

Úchylkoměry s měřicími rameny na vnitřní měření ANALOGOVÉ



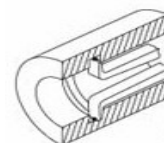
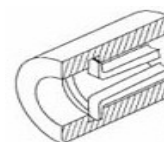
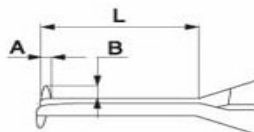
854922



908830



854924



Zadat poptávku

Rozsah v mm	Obj.č.	Provedení	Dělení stupnice v mm	Mezní chyba v mm	Max. hloubka měření L	Min. šířka drážky A	Max. hloubka drážky B	Tvar doteku	Výrobce
2,5 – 7,5	209-650	analogové	0,005	0,015	35	0,4	0,7	Břit z tvrdokovu R=0,1 mm	Mitutoyo
2,5 – 12,5	854922	analogové	0,005	0,015	10	0,6	0,7	Břit z tvrdokovu R=0,1 mm	Kroeplin
5 – 10	209-651	analogové	0,005	0,015	22	1,4	1,8	Kulička z tvrdokovu ø 0,6 mm	Mitutoyo
5 – 15	908830	analogové	0,01	0,02	20	1	1,5	Břit z tvrdokovu R=0,3 mm	
5 – 15	854923	analogové	0,005	0,015	35	0,8	2,3	Kulička z tvrdokovu ø 0,6 mm	Kroeplin
5 – 15	209-652	analogové	0,01	0,02	23	1,1	1,7	Kulička z tvrdokovu ø 0,6 mm	Mitutoyo
5 – 25	908840	analogové	0,01	0,03	35	1	1,5	Břit z tvrdokovu R=0,3 mm	
10 – 20	908831	analogové	0,01	0,02	25	1,5	3	Břit z tvrdokovu R=0,3 mm	
10 – 20	908836	analogové	0,01	0,02	25	1,5	3	Kulička z tvrdokovu ø 1,5 mm	
10 – 20	209-653	analogové	0,01	0,02	56	2	4,5	Kulička z tvrdokovu ø 1,0 mm	Mitutoyo
10 – 30	908841	analogové	0,01	0,03	55	2	3,5	Břit z tvrdokovu R=0,5 mm	
10 – 30	908846	analogové	0,01	0,03	55	2	3,5	Kulička z tvrdokovu ø 1,5 mm	
10 – 30	854924	analogové	0,01	0,03	85	1,2	5,2	Kulička z tvrdokovu ø 1,0 mm	Kroeplin
10 – 30	209-608	analogové	0,01	0,03	80	1,8	4,5	Kulička z tvrdokovu ø 1,0 mm	Mitutoyo
20 – 30	908832	analogové	0,01	0,02	30	2	6,5	Břit z tvrdokovu R=0,5 mm	
20 – 30	908837	analogové	0,01	0,02	30	2	6,5	Kulička z tvrdokovu ø 1,5 mm	
20 – 30	209-654	analogové	0,01	0,02	56	2	4,5	Kulička z tvrdokovu ø 1,0 mm	Mitutoyo
20 – 40	908842	analogové	0,01	0,03	80	3	6,5	Břit z tvrdokovu R=0,5 mm	
20 – 40	908847	analogové	0,01	0,03	80	3	6,5	Kulička z tvrdokovu ø 1,5 mm	
20 – 40	854925	analogové	0,01	0,03	85	1,2	7,0	Kulička z tvrdokovu ø 1,0 mm	Kroeplin
20 – 40	209-609	analogové	0,01	0,03	80	2,5	6,0	Kulička z tvrdokovu ø 1,0 mm	Mitutoyo
30 – 40	908833	analogové	0,01	0,02	30	2,5	9	Břit z tvrdokovu R=0,5 mm	
30 – 40	908838	analogové	0,01	0,02	30	2,5	9	Kulička z tvrdokovu ø 1,5 mm	
30 – 40	209-655	analogové	0,01	0,02	56	2,0	4,5	Kulička z tvrdokovu ø 1,0 mm	Mitutoyo
30 – 50	908843	analogové	0,01	0,03	80	3	8,5	Břit z tvrdokovu R=0,5 mm	
30 – 50	908848	analogové	0,01	0,03	80	3	8,5	Kulička z tvrdokovu ø 1,5 mm	
30 – 50	854926	analogové	0,01	0,03	85	1,2	7	Kulička z tvrdokovu ø 1,0 mm	Kroeplin
40 – 50	908834	analogové	0,01	0,02	30	2,5	9	Břit z tvrdokovu R=0,5 mm	
40 – 50	908839	analogové	0,01	0,02	30	2,5	9	Kulička z tvrdokovu ø 1,5 mm	
40 – 50	209-656	analogové	0,01	0,02	57	2,0	4,5	Kulička z tvrdokovu ø 1,0 mm	Mitutoyo
40 – 60	908844	analogové	0,01	0,03	80	3	8,5	Břit z tvrdokovu R=0,5 mm	
40 – 60	908849	analogové	0,01	0,03	80	3	8,5	Kulička z tvrdokovu ø 1,5 mm	
40 – 60	854927	analogové	0,01	0,03	85	1,2	8,3	Kulička z tvrdokovu ø 1,0 mm	Mitutoyo
40 – 60	209-884	analogové	0,01	0,03	80	2,5	8,0	Kulička z tvrdokovu ø 1,0 mm	Mitutoyo
50 – 70	854928	analogové	0,01	0,03	85	1,2	8,3	Kulička z tvrdokovu ø 1,0 mm	Kroeplin
50 – 70	209-885	analogové	0,01	0,03	80	2,5	6,0	Kulička z tvrdokovu ø 1,0 mm	Mitutoyo
60 – 80	854929	analogové	0,01	0,03	85	1,2	8,3	Kulička z tvrdokovu ø 1,0 mm	Mitutoyo
60 – 80	209-886	analogové	0,01	0,03	80	2,5	8,0	Kulička z tvrdokovu ø 1,0 mm	Mitutoyo
70 – 90	854930	analogové	0,01	0,03	85	1,2	8,3	Kulička z tvrdokovu ø 1,0 mm	Kroeplin
70 – 90	209-887	analogové	0,01	0,03	80	2,5	8,0	Kulička z tvrdokovu ø 1,0 mm	Mitutoyo
80 – 100	854931	analogové	0,01	0,03	85	1,2	8,3	Kulička z tvrdokovu ø 1,0 mm	Kroeplin
80 – 100	209-888	analogové	0,01	0,03	80	2,5	8,0	Kulička z tvrdokovu ø 1,0 mm	Mitutoyo



209-896



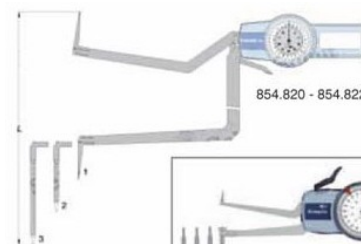
854807

Zadat poptávku

Rozsah v mm	Obj.č.	Provedení	Dělení stupnice v mm	Mezní chyba v mm	Max. hloubka měření L	Min. šířka drážky A	Max. hloubka drážky B	Tvar doteku	Výrobce
15 – 65	854807	analogové	0,05	0,05	175	2,5	4,5	Kulička z tvrdokovu ø 1,5 mm	Intertest
15 – 65	209-896	analogové	0,05	0,05	175	2,5	4,5	Kulička z tvrdokovu ø 1,5 mm	Mitutoyo
40 – 90	854808	analogové	0,05	0,05	175	3,3	8,0	Kulička z tvrdokovu ø 2,0 mm	Intertest
40 – 90	209-897	analogové	0,05	0,05	175	2,5	8,0	Kulička z tvrdokovu ø 2,0 mm	Mitutoyo
70 – 120	854810	analogové	0,05	0,05	175	3,3	8,0	Kulička z tvrdokovu ø 2,0 mm	Intertest
70 – 120	209-898	analogové	0,05	0,05	175	3,3	8,0	Kulička z tvrdokovu ø 2,0 mm	Mitutoyo
100 – 150	854812	analogové	0,05	0,05	175	3,3	8,0	Kulička z tvrdokovu ø 2,0 mm	Intertest
130 – 180	854814	analogové	0,05	0,05	175	3,3	8,0	Kulička z tvrdokovu ø 2,0 mm	Intertest
150 – 200	854816	analogové	0,05	0,05	175	3,3	8,0	Kulička z tvrdokovu ø 2,0 mm	Intertest
180 – 230	854817	analogové	0,05	0,075	175	3,3	8,0	Kulička z tvrdokovu ø 2,0 mm	Intertest



209-894



854.820 - 854.822



854.932 / 854.933

Zadat poptávku

Rozsah v mm	Obj.č.	Provedení	Dělení stupnice v mm	Mezní chyba v mm	Max. hloubka měření L	Tvar doteku	Výrobce
50 – 100	854932	analogové	0,01	0,03	85	Výměnné doteky. Kulička z tvrdokovu ø 1,0 mm	Intertest
60 – 130	209-894	analogové	0,01	0,03	80	Výměnné doteky. Kulička z tvrdokovu ø 1,0 mm	Mitutoyo
90 – 140	854933	analogové	0,01	0,03	85	Výměnné doteky. Kulička z tvrdokovu ø 1,0 mm	Intertest
120 – 190	209-895	analogové	0,01	0,04	80	Výměnné doteky. Kulička z tvrdokovu ø 1,0 mm	Mitutoyo
180 – 310	854820	analogové	0,05	0,075	170	Výměnné doteky. Kulička z tvrdokovu ø 1,0 mm	Intertest
300 – 430	854821	analogové	0,05	0,15	170	Výměnné doteky. Kulička z tvrdokovu ø 1,0 mm	Intertest
420 – 550	854822	analogové	0,05	0,25	170	Výměnné doteky. Kulička z tvrdokovu ø 1,0 mm	Intertest

Úchylkoměry s měřicími rameny na vnitřní měření DIGITÁLNÍ



908810



854915

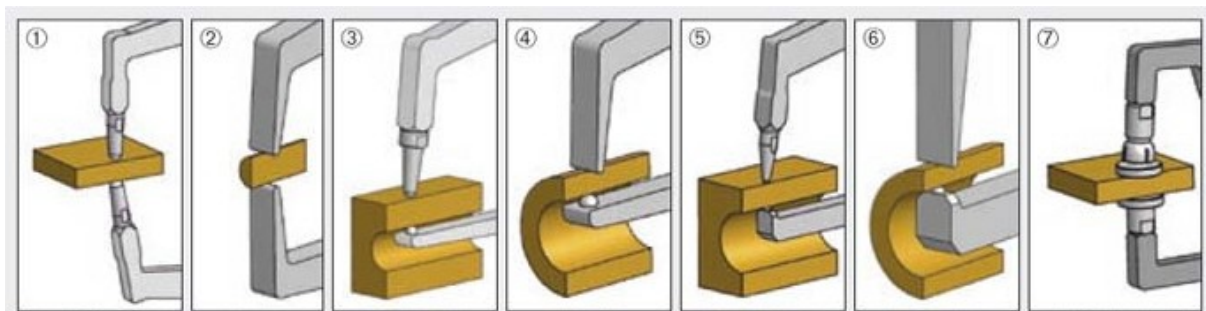


854886 / 209-516

Zadat poptávku

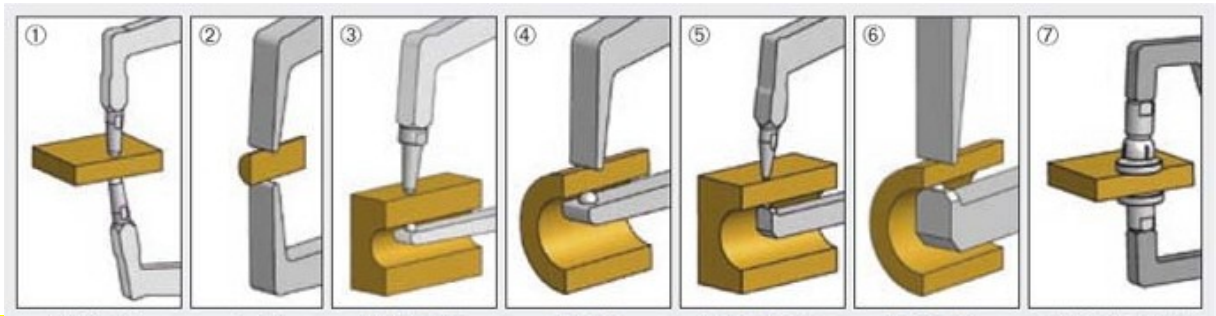
Rozsah v mm	Obj.č.	Provedení	Dělení stupnice v mm	Mezní chyba v mm	Max. hloubka měření L	Min. šířka drážky A	Max. hloubka drážky B	Tvar doteku	Výrobce
2,5 – 12,5	854913	digitální, IP63	0,005	0,015	35	0,4	0,7	Břit z tvrdokovu R=0,1 mm	Kroeplin
2,5 – 12,5	209-500	digitální, IP63	0,005	0,01	10	0,6	0,7	Břit z tvrdokovu R=0,1 mm	Mitutoyo
5 – 15	908810	digitální	0,01	0,02	20	1	1,5	Břit z tvrdokovu R=0,3 mm	
5 – 15	854914	digitální, IP63	0,005	0,015	35	0,8	2,3	Břit z tvrdokovu R=0,3 mm	Kroeplin
5 – 25	908820	digitální	0,01	0,03	35	1	1,5	Břit z tvrdokovu R=0,3 mm	
5 – 25	209-501	digitální, IP63	0,01	0,02	22	1,8	2,2	Kulička z tvrdokovu ø 0,6 mm	Mitutoyo
10 – 20	908811	digitální	0,01	0,02	25	1,5	3	Břit z tvrdokovu R=0,3 mm	
10 – 20	908816	digitální	0,01	0,02	25	1,5	3	Kulička z tvrdokovu ø 1,5 mm	
10 – 30	908821	digitální	0,01	0,03	55	2	3,5	Břit z tvrdokovu R=0,5 mm	
10 – 30	908826	digitální	0,01	0,03	55	2	3,5	Kulička z tvrdokovu ø 1,5 mm	
10 – 30	854915	digitální, IP63	0,01	0,03	85	1,2	5,2	Kulička z tvrdokovu ø 1,0 mm	Kroeplin
10 – 30	209-502	digitální, IP63	0,01	0,02	47	2	4	Kulička z tvrdokovu ø 1,0 mm	Mitutoyo
15 – 55	854886	digitální, IP63	0,02	0,04	114	2,5	4,5	Kulička z tvrdokovu ø 1,5 mm	Kroeplin
15 – 55	209-505	digitální, IP63	0,02	0,04	114	2,5	4,5	Kulička z tvrdokovu ø 1,5 mm	Mitutoyo
15 – 75	854894	digitální, IP63	0,02	0,06	175	2,5	4,5	Kulička z tvrdokovu ø 1,5 mm	Kroeplin
15 – 75	209-516	digitální, IP63	0,02	0,06	175	1,8	6	Kulička z tvrdokovu ø 1,5 mm	Mitutoyo
20 – 30	908812	digitální	0,01	0,02	30	2	6,5	Břit z tvrdokovu R=0,5 mm	
20 – 30	908817	digitální	0,01	0,02	30	2	6,5	Kulička z tvrdokovu ø 1,5 mm	
20 – 40	908822	digitální	0,01	0,03	80	3	6,5	Břit z tvrdokovu R=0,5 mm	
20 – 40	908827	digitální	0,01	0,03	80	3	6,5	Kulička z tvrdokovu ø 1,5 mm	
20 – 40	854916	digitální, IP63	0,01	0,03	85	1,2	7	Kulička z tvrdokovu ø 1,0 mm	Kroeplin
20 – 40	209-503	digitální, IP63	0,01	0,02	50	2	4	Kulička z tvrdokovu ø 1,0 mm	Mitutoyo
30 – 40	908813	digitální	0,01	0,02	30	2,5	9	Břit z tvrdokovu R=0,5 mm	
30 – 40	908818	digitální	0,01	0,02	30	2,5	9	Kulička z tvrdokovu ø 1,5 mm	
30 – 50	908823	digitální	0,01	0,03	80	3	8,5	Břit z tvrdokovu R=0,5 mm	
30 – 50	908828	digitální	0,01	0,03	80	3	8,5	Kulička z tvrdokovu ø 1,5 mm	
30 – 50	854917	digitální, IP63	0,01	0,03	85	1,2	7	Kulička z tvrdokovu ø 1,0 mm	Kroeplin
30 – 50	209-504	digitální, IP63	0,01	0,02	54	2	6	Kulička z tvrdokovu ø 1,0 mm	Mitutoyo
35 – 75	854887	digitální, IP63	0,02	0,04	114	4	8	Kulička z tvrdokovu ø 2,0 mm	Kroeplin
35 – 75	209-511	digitální, IP63	0,02	0,04	114	3	8	Kulička z tvrdokovu ø 2,0 mm	Mitutoyo
40 – 50	908814	digitální	0,01	0,02	30	2,5	9	Břit z tvrdokovu R=0,5 mm	
40 – 50	908819	digitální	0,01	0,02	30	2,5	9	Kulička z tvrdokovu ø 1,5 mm	
40 – 60	908824	digitální	0,01	0,03	80	3	8,5	Břit z tvrdokovu R=0,5 mm	
40 – 60	908829	digitální	0,01	0,03	80	3	8,5	Kulička z tvrdokovu ø 1,5 mm	
40 – 60	854918	digitální, IP63	0,01	0,03	85	1,2	8,3	Kulička z tvrdokovu ø 1,0 mm	Kroeplin
40 – 60	209-510	digitální, IP63	0,01	0,02	54	2	6	Kulička z tvrdokovu ø 1,0 mm	Mitutoyo
40 – 100	854895	digitální, IP63	0,02	0,06	195	4	8	Kulička z tvrdokovu ø 2,0 mm	Kroeplin
40 – 100	209-517	digitální, IP63	0,02	0,06	190	2,6	8,5	Kulička z tvrdokovu ø 2,0 mm	Mitutoyo
50 – 70	854919	digitální, IP63	0,01	0,03	85	1,2	8,3	Kulička z tvrdokovu ø 1,0 mm	Kroeplin
50 – 70	209-506	digitální, IP63	0,01	0,02	54	2	6	Kulička z tvrdokovu ø 1,0 mm	Mitutoyo
55 – 95	854888	digitální, IP63	0,02	0,04	114	4	8	Kulička z tvrdokovu ø 2,0 mm	Kroeplin
55 – 95	209-513	digitální, IP63	0,02	0,04	114	3	8	Kulička z tvrdokovu ø 2,0 mm	Mitutoyo
60 – 80	854920	digitální, IP63	0,01	0,03	85	1,2	8,3	Kulička z tvrdokovu ø 1,0 mm	Kroeplin
60 – 80	209-512	digitální, IP63	0,01	0,02	54	2	6	Kulička z tvrdokovu ø 1,0 mm	Mitutoyo
70 – 90	854921	digitální, IP63	0,01	0,03	85	1,2	8,3	Kulička z tvrdokovu ø 1,0 mm	Kroeplin
70 – 90	209-507	digitální, IP63	0,01	0,02	54	2	6	Kulička z tvrdokovu ø 1,0 mm	Mitutoyo
75 – 115	854889	digitální, IP63	0,02	0,04	114	4	8	Kulička z tvrdokovu ø 2,0 mm	Kroeplin
75 – 115	209-514	digitální, IP63	0,02	0,04	114	3,3	8	Kulička z tvrdokovu ø 2,0 mm	Mitutoyo
95 – 135	854890	digitální, IP63	0,02	0,04	114	4	8	Kulička z tvrdokovu ø 2,0 mm	Kroeplin
95 – 135	209-515	digitální, IP63	0,02	0,04	114	3,3	8	Kulička z tvrdokovu ø 2,0 mm	Mitutoyo

Úchylkoměry s měřicími rameny na vnější měření ANALOGOVĚ



Zadat poptavku

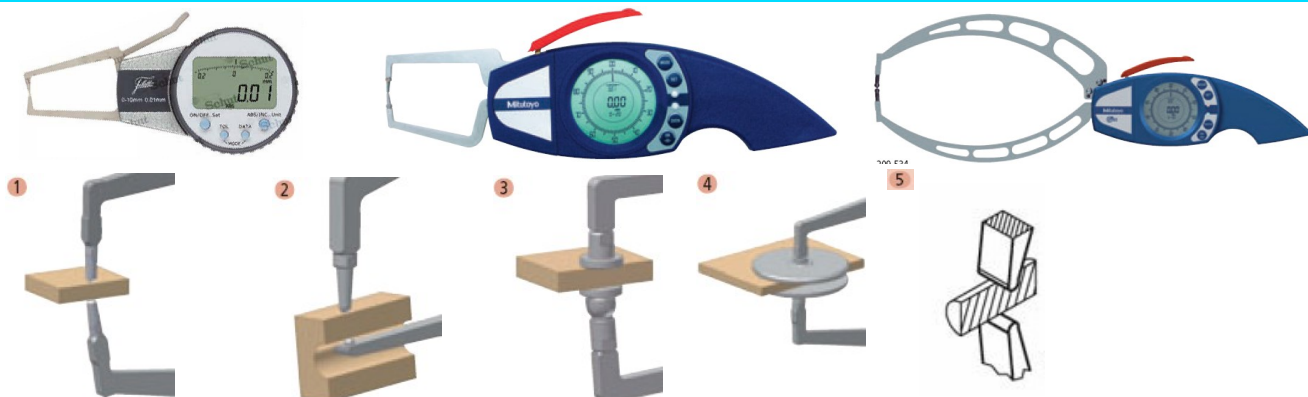
Rozsah v mm	Obj.č.	Provedení	Dělení stupnice v mm	Mezní chyba v mm	Max. hloubka měření L	Min. šířka drážky A	Max. hloubka drážky B	Tvar doteku	Výrobce
0 – 5	209-657	analogové	0,005	0,015	27	3	5	1. Kuličky z tvrdokovu ø 1,5 mm	Mitutoyo
0 – 5	209-658	analogové	0,005	0,02	26			7. Talířky ø 10 mm	Mitutoyo
0 – 10	908870	analogové	0,01	0,02	40	3	8	2. Břity z tvrdokovu R=0,5 mm	
0 – 10	209-660	analogové	0,01	0,02	59	3	5	2. Břity z tvrdokovu R=0,4 mm	Mitutoyo
0 – 10	908875	analogové	0,01	0,02	40	3	8	1. Kuličky z tvrdokovu ø 1,5 mm	
0 – 10	854909	analogové	0,005	0,015	35			1. Kuličky z tvrdokovu ø 1,5 mm	Kroeplin
0 – 10	209-659	analogové	0,01	0,02	59	3	5	1. Kuličky z tvrdokovu ø 1,5 mm	Mitutoyo
0 – 10	854910	analogové	0,005	0,02	35			7. Talířky ø 6 mm	Kroeplin
0 – 10	854911	analogové	0,005	0,015	35			3. Kuličky z tvrdokovu ø 1,5 mm	Kroeplin
0 – 10	209-661	analogové	0,01	0,02	59	2	4,8	3. Kuličky z tvrdokovu ø 1,5 mm	Mitutoyo
0 – 10	854912	analogové	0,005	0,015	35			4. Břit R=0,4 mm/ Kulička ø 1,5 mm	Kroeplin
0 – 10	209-662	analogové	0,01	0,02	59	2	4,8	4. Břit R=0,4 mm/ Kulička ø 1,5 mm	Mitutoyo
0 – 20	908880	analogové	0,01	0,03	80	6,5	25	2. Břity z tvrdokovu R=0,4 mm	
0 – 20	854935	analogové	0,01	0,03	85			2. Břity z tvrdokovu R=0,4 mm	Kroeplin
0 – 20	209-605	analogové	0,01	0,03	80	3,5	7	2. Břity z tvrdokovu R=0,5 mm	Mitutoyo
0 – 20	908885	analogové	0,01	0,03	80	6,5	25	1. Kuličky z tvrdokovu ø 1,5 mm	
0 – 20	854934	analogové	0,01	0,03	85			1. Kuličky z tvrdokovu ø 1,5 mm	Kroeplin
0 – 20	209-601	analogové	0,01	0,03	80	3,5	10	1. Kuličky z tvrdokovu ø 1,5 mm	Mitutoyo
0 – 20	854936	analogové	0,01	0,03	85			7. Talířky ø 10 mm	Kroeplin
0 – 20	854937	analogové	0,01	0,03	85			5. Kuličky z tvrdokovu ø 1,5 mm	Kroeplin
0 – 20	209-607	analogové	0,01	0,03	80	3,5	7	5. Kuličky z tvrdokovu ø 1,5 mm	Mitutoyo
0 – 20	854938	analogové	0,01	0,03	85			6. Břit R=0,4 mm/ Kulička ø 1,5 mm	Kroeplin
0 – 20	209-606	analogové	0,01	0,03	80	3,5	7	6. Břit R=0,5 mm/ Kulička ø 1,5 mm	Mitutoyo
0 – 50	854770	analogové	0,05	0,05	170			1. Kuličky z tvrdokovu ø 2,0 mm	Kroeplin
0 – 50	209-602	analogové	0,05	0,05	170			1. Kuličky z tvrdokovu ø 2,0 mm	Mitutoyo
0 – 50	209-604	analogové	0,05	0,05	170	4,5	10	5. Kuličky z tvrdokovu ø 2,0 mm	Mitutoyo
0 – 50	854771	analogové	0,05	0,05	170			2. Břity z tvrdokovu R=0,75 mm	Kroeplin
0 – 50	854773	analogové	0,05	0,05	170			7. Talířky ø 50 mm	Kroeplin
0 – 50	854774	analogové	0,05	0,05	170			3. Kuličky z tvrdokovu ø 2,0 mm	Kroeplin
0 – 50	854775	analogové	0,05	0,05	170			4. Břit R=0,75 mm/ Kulička ø 1,5 mm	Kroeplin
10 – 20	908871	analogové	0,01	0,02	40	3	8	2. Břity z tvrdokovu R=0,5 mm	
10 – 20	908876	analogové	0,01	0,02	40	3	8	1. Kuličky z tvrdokovu ø 1,5 mm	
10 – 30	908881	analogové	0,01	0,03	80	6,5	25	2. Břity z tvrdokovu R=0,75 mm	
10 – 30	908886	analogové	0,01	0,03	80	6,5	25	1. Kuličky z tvrdokovu ø 1,5 mm	
20 – 30	908872	analogové	0,01	0,02	40	3	8	2. Břity z tvrdokovu R=0,5 mm	
20 – 30	908877	analogové	0,01	0,02	40	3	8	1. Kuličky z tvrdokovu ø 1,5 mm	
20 – 40	908882	analogové	0,01	0,03	80	6,5	25	2. Břity z tvrdokovu R=0,75 mm	
20 – 40	908887	analogové	0,01	0,03	80	6,5	25	1. Kuličky z tvrdokovu ø 1,5 mm	



Zadat poptávku

Rozsah v mm	Obj.č.	Provedení	Dělení stupnice v mm	Mezní chyba v mm	Max. hloubka měření L	Min. šířka drážky A	Max. hloubka drážky B	Tvar dotěku	Výrobce
30 – 40	908873	analogové	0,01	0,02	40	3	8	2. Břity z tvrdokovu R=0,5 mm	
30 – 40	908878	analogové	0,01	0,02	40	3	8	1. Kuličky z tvrdokovu \varnothing 1,5 mm	
30 – 50	908883	analogové	0,01	0,03	80	6,5	25	2. Břity z tvrdokovu R=0,75 mm	
30 – 50	908888	analogové	0,01	0,03	80	6,5	25	1. Kuličky z tvrdokovu \varnothing 1,5 mm	
40 – 50	908874	analogové	0,01	0,02	40	3	8	2. Břity z tvrdokovu R=0,5 mm	
40 – 50	908879	analogové	0,01	0,02	40	3	8	1. Kuličky z tvrdokovu \varnothing 1,5 mm	
40 – 60	908884	analogové	0,01	0,03	80	6,5	25	2. Břity z tvrdokovu R=0,75 mm	
40 – 60	908889	analogové	0,01	0,03	80	6,5	25	1. Kuličky z tvrdokovu \varnothing 1,5 mm	
50 – 100	854776	analogové	0,05	0,075	170			1. Kuličky z tvrdokovu \varnothing 2,0 mm	Kroeplin
50 – 100	854777	analogové	0,05	0,075	170			7. Talířky \varnothing 50 mm	Kroeplin
100 – 150	854778	analogové	0,05	0,075	170			1. Kuličky z tvrdokovu \varnothing 2,0 mm	Kroeplin

Úchylkoměry s měřicími rameny na vnější měření DIGITÁLNÍ



1 Kuličky – na sílu a tloušťku stěn

2 Kuličky – na tloušťku stěn trubek

3 Talířky \varnothing 6 mm nebo 10 mm pro plochy

4 Talířky \varnothing 50 mm pro plochy

5 Břity – pro měření průměru

Zadat poptávku

Rozsah v mm	Obj.č.	Provedení	Dělení stupnice v mm	Mezní chyba v mm	Max. hloubka měření L	Min. šířka drážky A	Max. hloubka drážky B	Tvar doteku	Výrobce
0 – 10	908850	digitální		0,02	40	3	8	5. Břity z tvrdokovu R=0,5 mm	
0 – 10	908855	digitální		0,02	40	3	8	1. Kuličky z tvrdokovu \varnothing 1,5 mm	
0 – 10	854905	digitální, IP63	0,005	0,015	35			1. Kuličky z tvrdokovu \varnothing 1,5 mm	Kroeplin
0 – 10	209-520	digitální, IP63	0,005	0,01	18			1. Kuličky z tvrdokovu \varnothing 1,5 mm	Mitutoyo
0 – 10	854907	digitální, IP63	0,005	0,015	35			2. Kuličky z tvrdokovu \varnothing 1,5 mm	Kroeplin
0 – 10	854906	digitální, IP63	0,005	0,02	35			3. Talířky \varnothing 6 mm	Kroeplin
0 – 10	209-530	digitální, IP63	0,005	0,01	18			3. Talířky \varnothing 10 mm	Mitutoyo
0 – 20	908860	digitální		0,03	80	6,5	25	5. Břity z tvrdokovu R=0,75 mm	
0 – 20	908865	digitální		0,03	80	6,5	25	1. Kuličky z tvrdokovu \varnothing 1,5 mm	
0 – 20	854908	digitální, IP63	0,01	0,03	85			1. Kuličky z tvrdokovu \varnothing 1,5 mm	Kroeplin
0 – 20	209-521	digitální, IP63	0,01	0,02	50			1. Kuličky z tvrdokovu \varnothing 1,5 mm	Mitutoyo
0 – 20	209-522	digitální, IP63	0,01	0,02	50			2. Kuličky z tvrdokovu \varnothing 1,5 mm	Mitutoyo
0 – 40	854874	digitální, IP63	0,02	0,04	115			1. Kuličky z tvrdokovu \varnothing 3,0 mm	Kroeplin
0 – 40	209-531	digitální, IP63	0,02	0,04	115			1. Kuličky z tvrdokovu \varnothing 3,0 mm	Mitutoyo
0 – 40	854875	digitální, IP63	0,02	0,04	115			2. Kuličky z tvrdokovu \varnothing 3,0 mm	Kroeplin
0 – 40	209-532	digitální, IP63	0,02	0,04	115			2. Kuličky z tvrdokovu \varnothing 3,0 mm	Mitutoyo
0 – 40	854876	digitální, IP63	0,02	0,04	115			4. Talířky \varnothing 50 mm	Kroeplin
0 – 40	209-533	digitální, IP63	0,02	0,04	115			4. Talířky \varnothing 50 mm	Mitutoyo
0 – 60	854896	digitální, IP63	0,02	0,06	180			1. Kuličky z tvrdokovu \varnothing 5,0 mm	Kroeplin
0 – 60	209-534	digitální, IP63	0,02	0,06	190			1. Kuličky z tvrdokovu \varnothing 5,0 mm	Mitutoyo
0 – 60	854897	digitální, IP63	0,02	0,06	180			2. Kuličky z tvrdokovu \varnothing 5,0 mm	Kroeplin
0 – 60	209-535	digitální, IP63	0,02	0,06	190			2. Kuličky z tvrdokovu \varnothing 5,0 mm	Mitutoyo
0 – 60	854898	digitální, IP63	0,02	0,08	180			4. Talířky \varnothing 50 mm	Kroeplin
0 – 60	209-536	digitální, IP63	0,02	0,08	190			4. Talířky \varnothing 50 mm	Mitutoyo
10 – 20	908851	digitální		0,02	40	3	8	5. Břity z tvrdokovu R=0,5 mm	
10 – 20	908856	digitální		0,02	40	3	8	1. Kuličky z tvrdokovu \varnothing 1,5 mm	
10 – 30	908861	digitální		0,03	80	6,5	25	5. Břity z tvrdokovu R=0,75 mm	
10 – 30	908866	digitální		0,03	80	6,5	25	1. Kuličky z tvrdokovu \varnothing 1,5 mm	
20 – 30	908852	digitální		0,02	40	3	8	5. Břity z tvrdokovu R=0,5 mm	
20 – 30	908857	digitální		0,02	40	3	8	1. Kuličky z tvrdokovu \varnothing 1,5 mm	
20 – 40	908862	digitální		0,03	80	6,5	25	5. Břity z tvrdokovu R=0,75 mm	
20 – 40	908867	digitální		0,03	80	6,5	25	1. Kuličky z tvrdokovu \varnothing 1,5 mm	
30 – 40	908853	digitální		0,02	40	3	8	5. Břity z tvrdokovu R=0,5 mm	
30 – 40	908858	digitální		0,02	40	3	8	1. Kuličky z tvrdokovu \varnothing 1,5 mm	
30 – 50	908863	digitální		0,03	80	6,5	25	5. Břity z tvrdokovu R=0,75 mm	
30 – 50	908868	digitální		0,03	80	6,5	25	1. Kuličky z tvrdokovu \varnothing 1,5 mm	
40 – 50	908854	digitální		0,02	40	3	8	5. Břity z tvrdokovu R=0,5 mm	
40 – 50	908859	digitální		0,02	40	3	8	1. Kuličky z tvrdokovu \varnothing 1,5 mm	
40 – 60	908864	digitální		0,03	80	6,5	25	5. Břity z tvrdokovu R=0,75 mm	
40 – 60	908869	digitální		0,03	80	6,5	25	1. Kuličky z tvrdokovu \varnothing 1,5 mm	