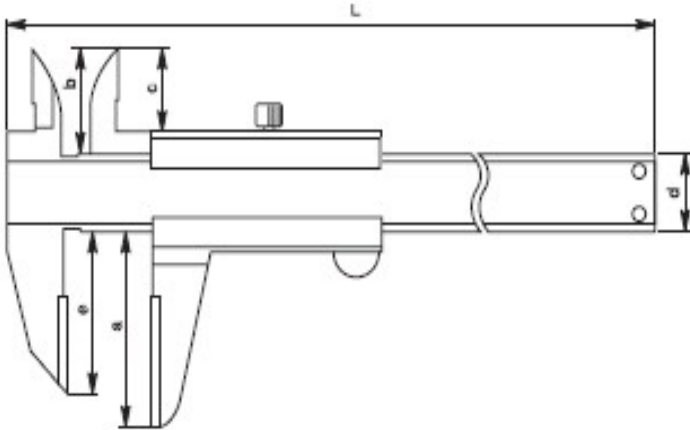


Posuvná měřítka ve zvláštním provedení

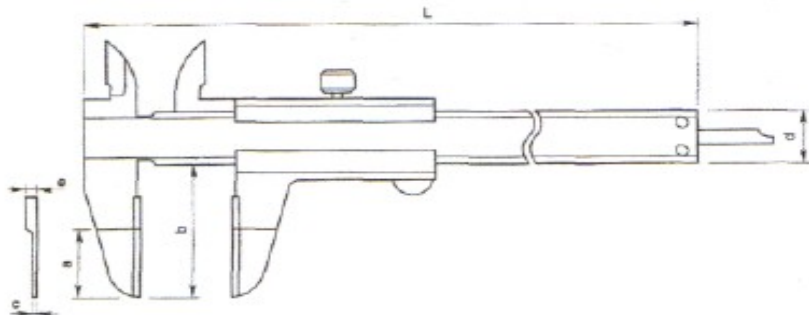
Orysovací posuvná měřítka s měřicími plochami z tvrdokovu a hloubkoměrem



Zadat poptávku

Rozsah	Obj. číslo	Provedení	Výstup dat	L mm	a mm	b mm	c mm	d mm	e mm	Výrobce
0 - 150	536-221	analogová		229	40	21,5	17	16	33	Mitutoyo
0 - 150	573-676	digitální, IP67	ano	233	40	21	16,5	16	33	Mitutoyo
0 - 200	536-222	analogová		288	50	25	20,5	16	43	Mitutoyo
0 - 200	573-677	digitální, IP67	ano	290	50	24,5	20	16	43	Mitutoyo
0 - 300	536-223	analogová		403	64	27,5	22	20	54	Mitutoyo
0 - 300	573-679	digitální, IP67	ano	404	64	27,5	21,8	20	54	Mitutoyo

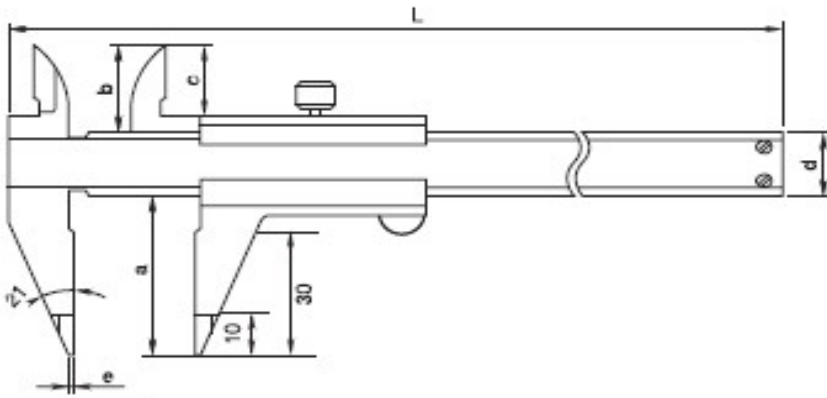
Posuvná měřítka na hřidelové drážky s měřicími plochami i hloubkoměrem osazenými tvrdokovem



Zadat poptávku

Rozsah	Obj. číslo	Provedení	Výstup dat	L mm	a mm	b mm	c mm	d mm	e mm	Výrobce
0 - 150	536-134	analogová		229	20	40	0,75	16	3	Mitutoyo
0 - 150	573-635	digitální, IP67	ano	233	20	40	0,75	16	3,5	Mitutoyo
0 - 200	536-135	analogová		286	25	50	0,75	16	3	Mitutoyo

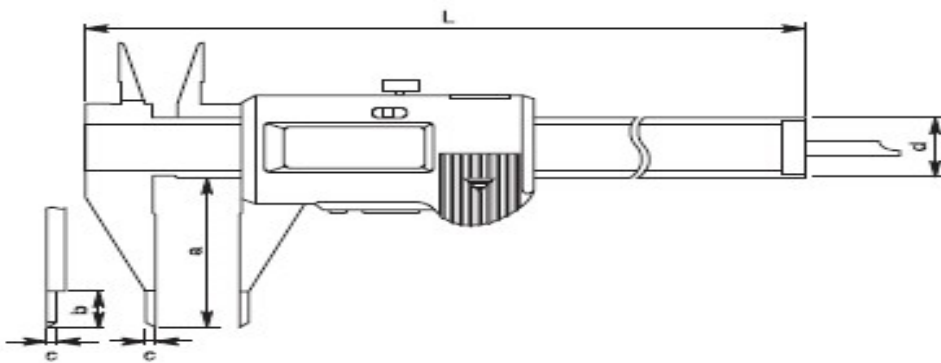
Posuvná měřítka s ostrými hroty s hloubkoměrem



Zadat poptávku

Rozsah	Obj. číslo	Provedení	Výstup dat	L mm	a mm	b mm	c mm	d mm	e mm	Výrobce
0 - 150	536-121	analogová		229	40	21,5	17	16	0,3	Mitutoyo
0 - 150	906391	digitální			40					
0 - 150	573-622	digitální, IP67	ano	233	40				0,3	Mitutoyo
0 - 200	906392	digitální			50					
0 - 300	906393	digitální			60					

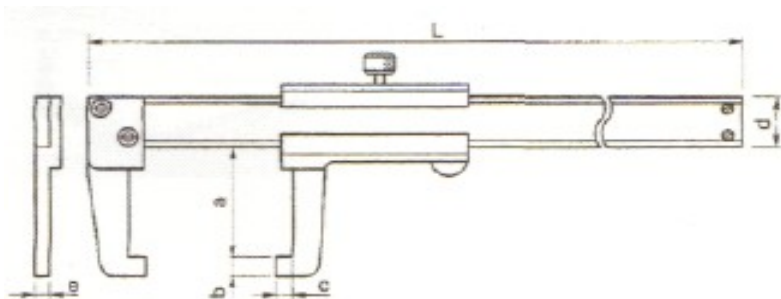
Posuvné měřítko s jehlovými čelistmi a hloubkoměrem



Zadat poptávku

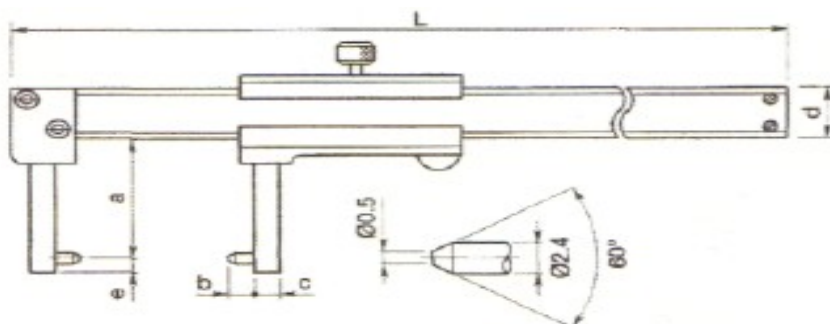
Rozsah	Obj. číslo	Provedení	Výstup dat	L mm	a mm	b mm	c mm	d mm	Výrobce
0 - 150	573-626	digitální, IP67	ano	233	40	10	2	16	Mitutoyo

Posuvná měřítka s měřicími hroty zalomenými dovnitř ve 4 variantách provedení



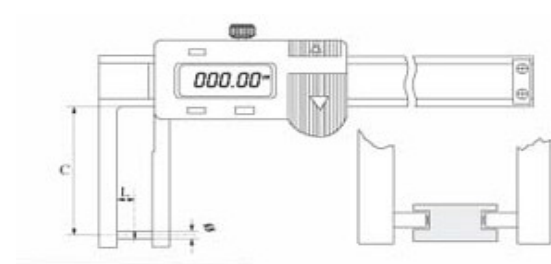
Zadat poptávku

Rozsah	Obj. číslo	Provedení	Výstup dat	L mm	a mm	b mm	c mm	d mm	e mm	Výrobce
0 - 150	536-151	analogová		229	35	5	5	16	3	Mitutoyo
0 - 150	573-653	digitální, IP67	ano	233	35	5	5	16	3,5	Mitutoyo



Zadat poptávku

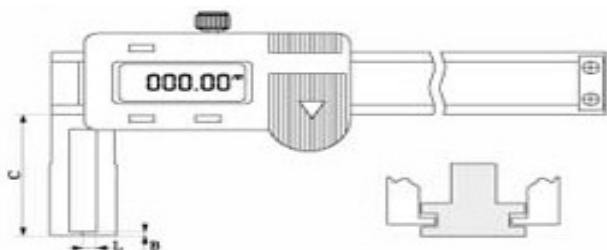
Rozsah	Obj. číslo	Provedení	Výstup dat	L mm	a mm	b mm	c mm	d mm	e mm	Výrobce
0 - 150	536-152	analogová		229	38	5	5	16	3	Mitutoyo
0 - 150	573-654	digitální, IP67	ano	243	38	5				Mitutoyo



Zadat poptávku

Rozsah	Obj. číslo	Provedení	L mm	c mm	Ø mm
0 - 150	906368	digitální	5	40	2
0 - 200	906369	digitální	8	50	2,5
0 - 300	906370	digitální	10	60	2,5
0 - 500	906371	digitální	12	100	3

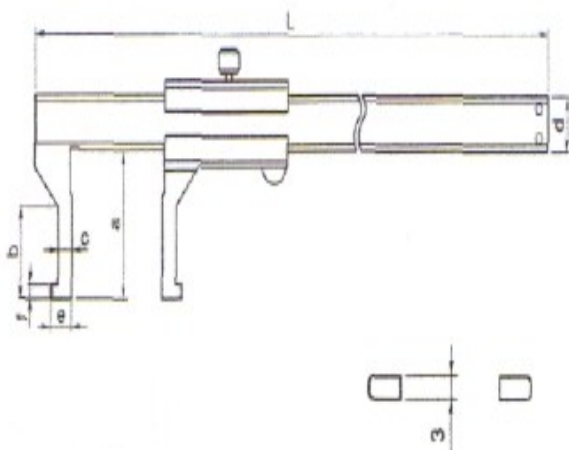
Posuvná měřítka s měřícími hroty zalomenými dovnitř ve 4 variantách provedení – pokračování



Zadat poptávku

Rozsah	Obj. číslo	Provedení	L mm	B mm	C mm
0 - 150	906355	digitální	5	1	40
0 - 200	906356	digitální	8	1	50
0 - 300	906357	digitální	10	1,5	60
0 - 500	906358	digitální	12	2	100

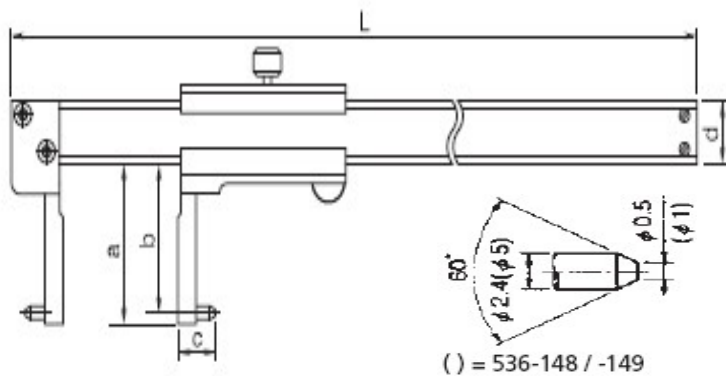
Posuvná měřítka s měřícími hroty zalomenými ven ve 5 variantách provedení



Zadat poptávku

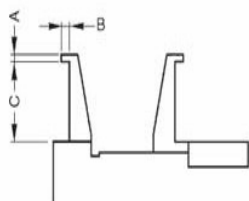
Rozsah	Obj. číslo	Provedení	Výstup dat	L mm	a mm	b mm	c mm	d mm	e mm	Výrobce
10 - 150	536 - 145	analogová		229	35	20	3	16	5/3	Mitutoyo
10 - 160	573 - 647	digitální, IP67	ano	233	35	20	3	16	5/3,5	Mitutoyo

Posuvná měřítka s měřicími hroty zalomenými ven ve 5 variantách provedení – pokračování



Zadat poptávku

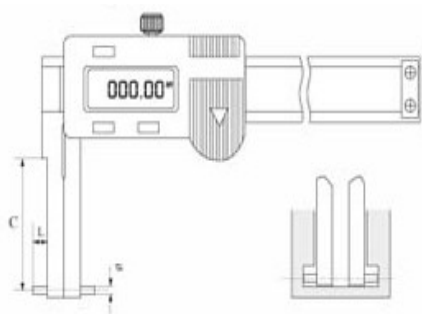
Rozsah	Obj. číslo	Provedení	Výstup dat	L mm	a mm	b mm	c mm	d mm	Výrobce
20 - 150	536 - 146	analogová		229	40	38	10	16	Mitutoyo
20 - 170	573 - 648	digitální, IP67	ano	233	40	38	10	16	Mitutoyo
30 - 300	536 - 147	analogová		403	100	98	15	20	Mitutoyo
70 - 450	536 - 148	analogová		610	150	145	35	25	Mitutoyo
70 - 600	536 - 149	analogová		750	150	145	35	25	Mitutoyo



Zadat poptávku

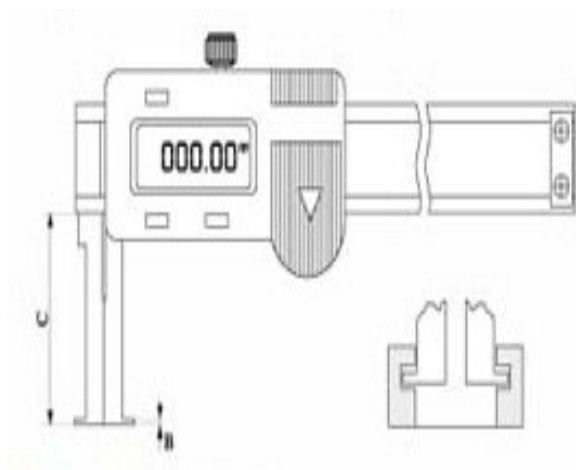
Rozsah	Obj. číslo	Provedení	A mm	B mm	C mm
8 - 150	907556	digitální	1,5	3,5	27,5
8 - 200	907557	digitální	1,5	3,5	27,5

Posuvná měřítka s měřicími hroty zalomenými ven ve 5 variantách provedení – pokračování



Zadat poptávku

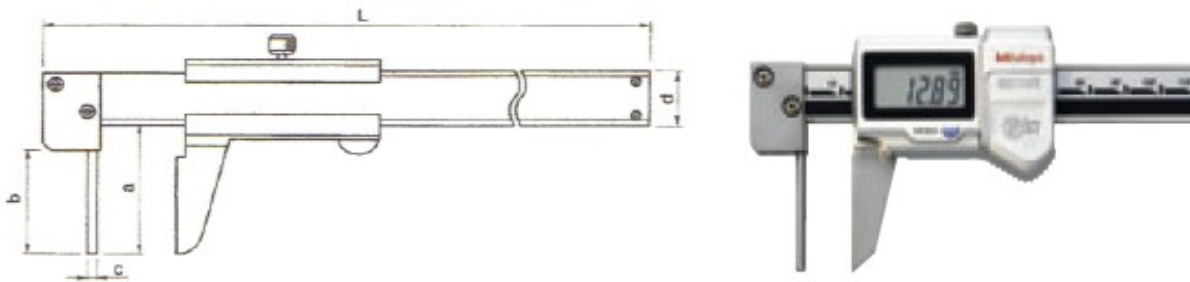
Rozsah	Obj. číslo	Provedení	L mm	C mm	Ø mm
35 - 150	906374	digitální	6	60	2
40 - 200	906377	digitální	7	70	3
50 - 300	906380	digitální	8	80	3
60 - 500	906383	digitální	10	120	2,5



Zadat poptávku

Rozsah	Obj. číslo	Provedení	B mm	C mm
35 - 150	906360	digitální	1,5	60
40 - 200	906361	digitální	1,5	70
50 - 300	906362	digitální	2	80
60 - 500	906363	digitální	2	120

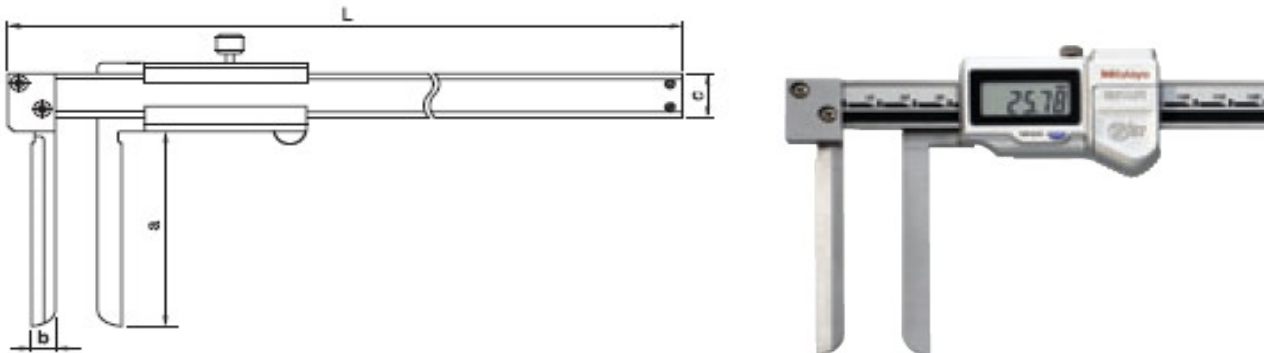
Posuvná měřítka na měření tloušťky stěn



Zadat poptávku

Rozsah	Obj. číslo	Provedení	Výstup dat	L mm	a mm	b mm	c Ø mm	d mm	Výrobce
0 - 150	536-161	analogová		229	40	32	3	16	Mitutoyo
0 - 150	06150TSJ	digitální							
0 - 150	573-161-20	digitální, IP67	ano	235	40	32	3	16	Mitutoyo
0 - 300	06300TSJ	digitální							

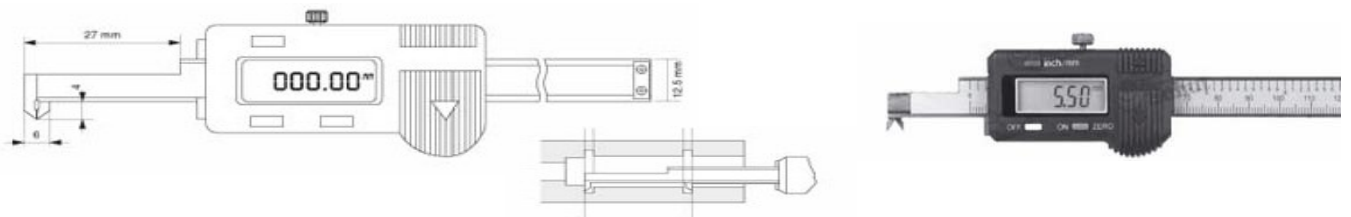
Posuvná měřítka s dlouhými úzkými čelistmi na vnitřní měření



Zadat poptávku

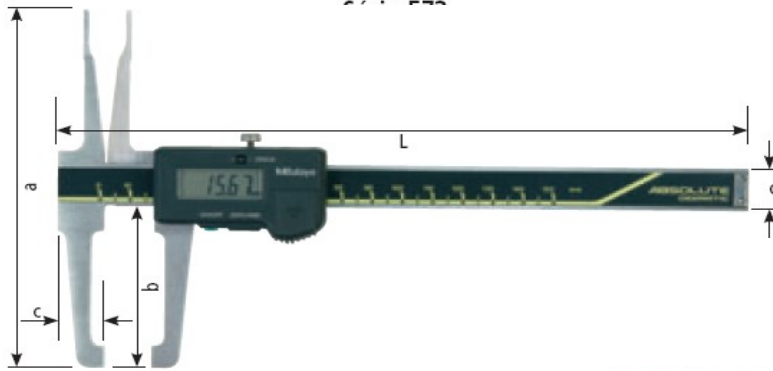
Rozsah	Obj. číslo	Provedení	Výstup dat	L mm	a mm	b mm	c mm	Výrobce
15 - 150	06150DCJ	digitální			60			
10 - 200	536-142	analogová		288	70	8	16	Mitutoyo
10 - 200	573-643	digitální, IP67	ano	290	70	8	16	Mitutoyo
20 - 300	06300DCJ	digitální			90			
22 - 500	06500DCJ	digitální			120			

Posuvné měřítka na měření vzdálenosti vnitřních zápchů



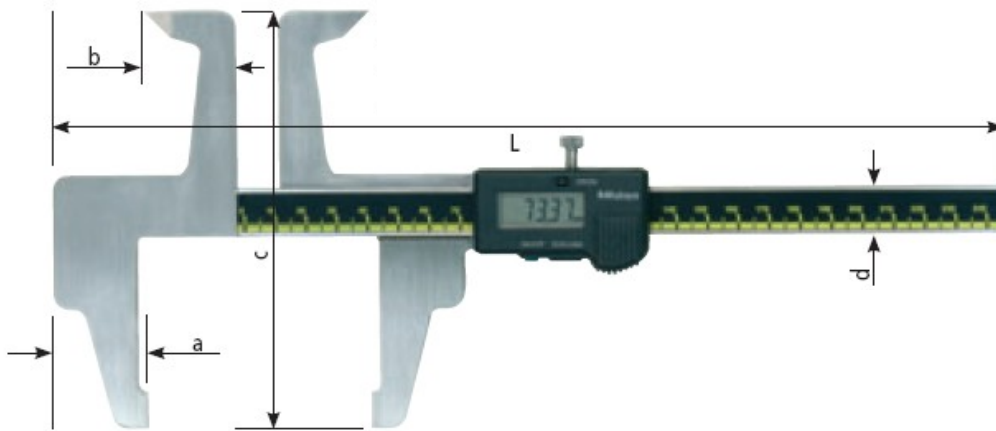
Rozsah	Obj. číslo	Provedení
0 - 140	906386	digitální
0 - 200	906387	digitální

Posuvné měřítko s lomenými měřicími čelistmi pro měření brzdových kotoučů a destiček



Zadat poptávku

Rozsah	Obj. číslo	Provedení	Výstup dat	L mm	a mm	b mm	c mm	d mm	Výrobce
0 - 150	573-156 SP	digitální	ano	229	133	60	15,75	16	Mitutoyo



Zadat poptávku

Rozsah	Obj. číslo	Provedení	Výstup dat	L mm	a mm	b mm	c mm	d mm	Výrobce
0 - 350	573-155 SP	digitální	ano	445	30	30	140	16	Mitutoyo

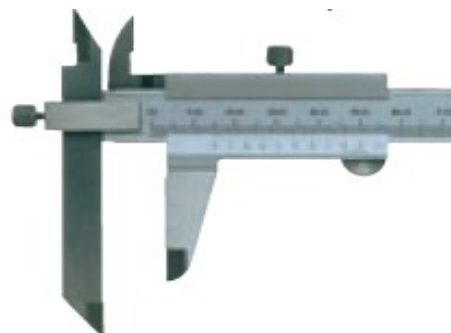
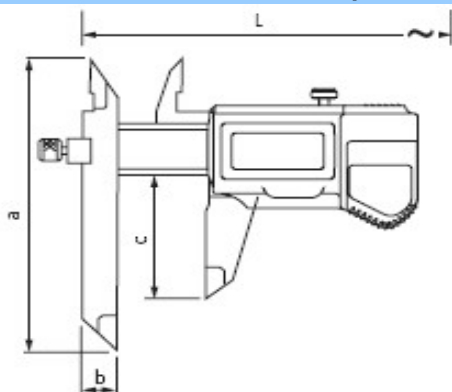
Posuvné měřítko s posuvnou čelistí na měření vzdálenosti střed otvoru / hrana



Zadat poptávku

Rozsah	Obj.č.	Provedení	a	b	c	Výrobce
5 - 300	536-109	analogové	100	10	64	Mitutoyo

Posuvné měřítko s posuvnou čelistí



Zadat poptávku

Rozsah	Obj.č.	Provedení	a	b	c	Výrobce
0-150	536-101	analogové	95	10	40	Mitutoyo
0-150	906345	digitální	110		40	
0-150	573-611	digitální, IP67	95	10	40	Mitutoyo
0-200	536-102	analogové	95	10	40	Mitutoyo
0-200	906346	digitální	120		50	
0-200	573-612	digitální, IP67	92	10	50	Mitutoyo
0-300	536-103	analogové	135	15	64	Mitutoyo
0-300	906347	digitální	130		60	
0-300	573-614	digitální, IP66	135	15	64	Mitutoyo
0-500	906348	digitální	210		100	



Posuvné měřítko s posuvnou čelistí na měření vzdálenosti otvorů



Zadat poptávku

Rozsah	Obj.č.	Provedení	a	b	c	Výrobce
10 – 150	536-105	analogové	75	10	30	Mitutoyo
5 – 150	906395	digitální	60	5	34	
10 – 160	573-615	digitální, IP67	75	10	30	Mitutoyo
10 – 200	536-106	analogové	75	10	30	Mitutoyo
5 – 200	906396	digitální	60	5	34	
10 – 210	573-616	digitální, IP67	75	10	30	Mitutoyo
10 – 300	536-107	analogové	100	10	30	Mitutoyo
5 – 300	906397	digitální	60	5	34	
10 – 310	573-618	digitální, IP66	100	10	30	Mitutoyo

