

Posuvky oboustranné s hloubkoměrem DIGITÁLNÍ

Zadat poptávku

Rozsah / nonius	Obj.č.	Délka ramen	Výstup dat	Krytí	Výrobce	Poznámka
150/0,01	6040	40	ano			
150/0,01	106025	40	ano			
150/0,01	907537	40				
150/0,01	907900J	40		IP54		
150/0,01	908801	40		IP67		
150/0,01	60403	40		IP65	Kinex	
150/0,01	500-181-21	40			Mitutoyo	
150/0,01	500-161-21	40	ano		Mitutoyo	
150/0,01	500-184-21	40			Mitutoyo	Hloubkoměr Ø1,9 mm
150/0,01	500-158-20	40	ano		Mitutoyo	Hloubkoměr Ø1,9 mm
150/0,01	500-444	40	ano		Mitutoyo	Solární
150/0,01	500-457	40			Mitutoyo	Solární
150/0,01	500-706-11	40		IP67	Mitutoyo	
150/0,01	500-716-11	40	ano	IP67	Mitutoyo	
150/0,01	500-709-11	40		IP67	Mitutoyo	Hloubkoměr Ø1,9 mm
150/0,01	500-772-1	40		IP67	Mitutoyo	Solární
150/0,01	500-778-1	40	ano	IP67	Mitutoyo	Solární
150/0,01	00530090	40			TESA	Hloubkoměr Ø1,5 mm
150/0,01	00530200	40		IP65	TESA	Hloubkoměr Ø1,5 mm
150/0,01	00530211	40	ano	IP65	TESA	Hloubkoměr Ø1,5 mm
150/0,01	00530300	40		IP67	TESA	Hloubkoměr Ø1,5 mm
150/0,01	00530311	40	ano	IP67	TESA	Hloubkoměr Ø1,5 mm
150/0,01	4103000	40			Mahr	Hloubkoměr Ø1,5 mm
150/0,01	4103001	40			Mahr	
150/0,01	4103002	40	ano		Mahr	Hloubkoměr Ø1,5 mm
150/0,01	4103003	40	ano		Mahr	
150/0,01	4103060	40		IP67	Mahr	Hloubkoměr Ø1,5 mm
150/0,01	4103062	40		IP67	Mahr	



IP67



Mitutoyo



Mitutoyo IP67

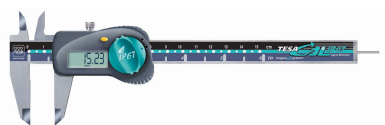


Mitutoyo solární

200/0,01	106026	50	ano			
200/0,01	907538	50				
200/0,01	907901J	50		IP54		
200/0,01	908802	50		IP67		
200/0,01	500-182-21	50			Mitutoyo	
200/0,01	500-162-21	50	ano		Mitutoyo	
200/0,01	500-458	50			Mitutoyo	Solární
200/0,01	500-445	50	ano		Mitutoyo	Solární
200/0,01	500-707-11	50		IP67	Mitutoyo	
200/0,01	500-717-11	50	ano	IP67	Mitutoyo	
200/0,01	500-773-1	50		IP67	Mitutoyo	Solární
200/0,01	500-779-1	50	ano	IP67	Mitutoyo	Solární
200/0,01	4103004	50			Mahr	



TESA



TESA IP67

300/0,02	106021	65				
300/0,01	106027	60	ano			
300/0,01	907539	60				
300/0,01	907902	60	ano	IP54		
300/0,01	908803	60		IP67		
300/0,01	500-205	64	ano		Mitutoyo	
300/0,01	500-708-11	64		IP67	Mitutoyo	
300/0,01	500-718-11	64	ano	IP67	Mitutoyo	
300/0,01	00530084	64	ano		TESA	
300/0,01	4103005	64	ano		Mahr	



Mahr

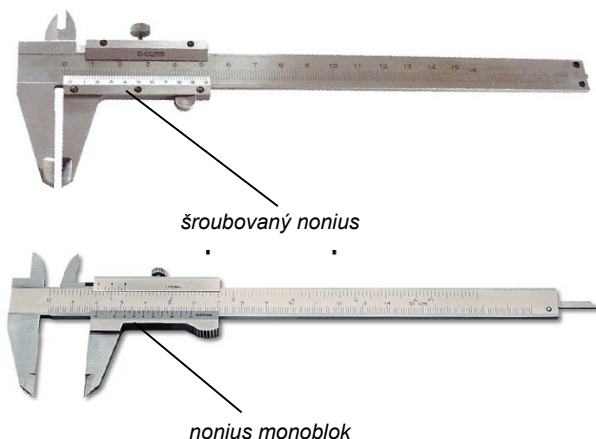


Mahr IP67

Posuvky oboustranné s hloubkoměrem ANALOGOVÉ

Zadat poptávku

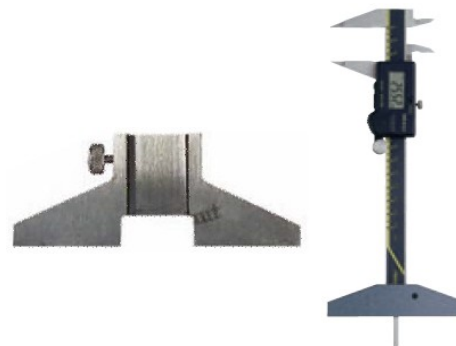
Rozsah / nonius	Obj.č.	Délka ramen	Výrobce	Aretace	Nonius
150/0,02	106014	40		šroubkem	šroubovaný
150/0,02	106015	40		tlačítkem	šroubovaný
150/0,02	106016	40		šroubkem	monoblok
150/0,02	106017	40		tlačítkem	monoblok
150/0,05	60001	40	Kinex	šroubkem	šroubovaný
150/0,02	60005 LEVÁ	40	Kinex	šroubkem	monoblok
150/0,02	6000.2	40	Kinex	šroubkem	monoblok
200/0,02	106020	50		šroubkem	šroubovaný
200/0,02	6002	50	Kinex	šroubkem	šroubovaný
300/0,02	106021	60		šroubkem	šroubovaný
300/0,02	6003	55	Kinex	šroubkem	šroubovaný



Zvláštní příslušenství

Hloubkoměrný můstek

Obj.č.	Popis	Výrobce
909156	75x6	
050083	75x12 (pro rozsah měření 100 mm, 150 mm a 200 mm)	Mitutoyo
050084	100x12 (pro rozsah měření 100 mm, 150 mm a 200 mm)	Mitutoyo
050085	125x14 (pro rozsah měření jen 300 mm)	Mitutoyo
00560013	75x6 (pro rozsah 150 mm)	TESA
4102020	75x7	Mahr



Nástavce pro posuvná měřítka

Obj.č.	Popis	
01-UNI	Sada univerzálních nástavců pro posuvná měřítka	
781992	Sada univerzálních nástavců pro posuvná měřítka Max. tloušťka čelisti posuvky: 3,2 mm Dodávka v dřevěné kazetě Sada obsahuje: 1. Pravý držák snímacího doteku 2. Levý držák snímacího doteku 3. Pár talířkových doteků Ø6 mm 4. Pár talířkových doteků Ø10 mm 5. Pár talířkových doteků Ø12,5 mm 6. Pár kuželových doteků Ø9 mm, 60° 7. Pár kuželových doteků Ø12,5 mm, 60° 8. Pár válcových doteků Ø1,5 x 9 mm 9. Šestihránný klíč	